

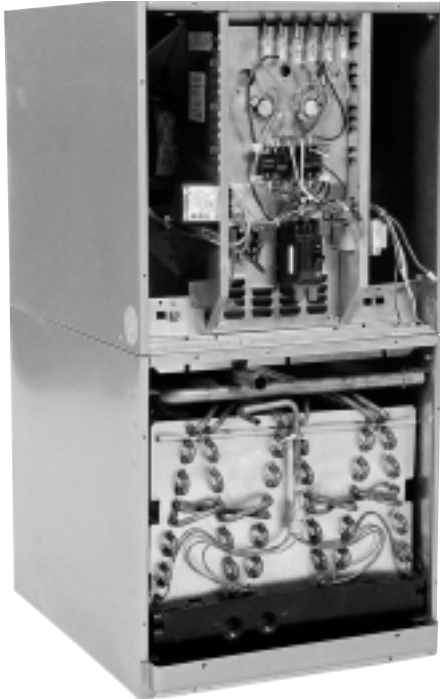
空调室内机



SBHC-50 Hz系列 热泵空气处理机组

机组特点

- 2ton[7kW]至5ton[18kW]的室内机高度都仅为35英寸[889mm]，深度为22英寸[559mm]。
- 垂直向上或水平送风结构。
- 垂直向上、向下或水平向左、向右送风四种安装方式。
- 可选择现场或工厂安装MultiFlex®盘管。
- 坚固的双层箱体结构，空气隔离层达0.5英寸[12.5mm]，具有良好的保温和隔音效果。
- 除SBHC-24N00NHY外，其它型号均已配备耐用、易拆卸和可清洗的过滤网。
- 可选配外置辅助电加热器。



机组特点

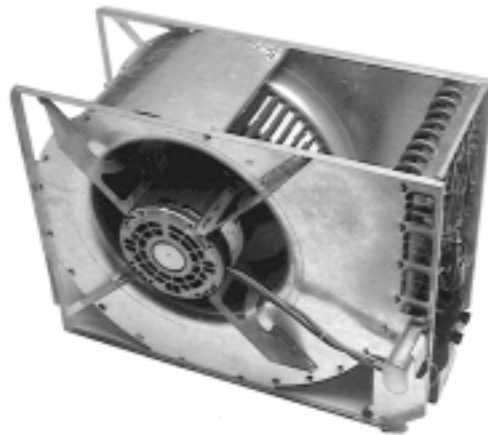
SBHC - 系列

- 紧凑型机组设计，所有型号都仅为35英寸[889mm]高。
- 外壳采用金属粉末喷涂，质感宜人。
- 双层金属外壳结构，增加机组的强度和隔音隔热性能。
- 风机电机安装有四个可挠性支架。
- 可在机组两侧的任一侧进行现场电气、冷媒管路和排水管连接。
- 风机组件包含继电器、变压器、风机和电机。抽屉式设计便于维修和维护。
- 现场安装可选择垂直向上、向下和水平向左、向右四个方向送风。
- 当机组以垂直向下送风方式安装在易燃地板上时，有专用的机座附件，适用于各种型号。
- 除SBHC-24N00NHY外，其它机组均已在过滤网支架上安装了耐用、可清洗的过滤网。
- MultiFlex®室内盘管具有低空气压降、高性能和非常紧凑的尺寸。可选择在前面或侧面连接冷媒管路。所有的盘管都配有PVC的冷凝水连接弯头。
- 流量控制活塞使单冷和热泵都能使用同一个盘管。
- 所有室内盘管都采用铜管铝翅片形式。
- 所有室内盘管配有防腐蚀的冷凝水盘。
- 机组外壳都配有送、回风管接管法兰。
- 机组外壳上低压控制线 and 高压电源线的进线孔是独立的。
- 机组外壳上的高压电源线进线孔为同心的敲落孔。安装人员可敲出合适的接口孔，最大可达2"[51mm]，以配合1-1/2"[38mm]的电线管路。

[]公制单位转换

辅助电加热器

需要配备辅助电加热时，可选配DR系列裸电阻丝辅助电加热器，电热体安装在本内机出口风管处，控制继电器安装在风机组件预留位置上。详见DR系列辅助电加热器样本。



风机组件

机组型号说明 50 Hz

S	B	H	C	17	T	00	N	H	B	A	附加信息
Rheem 出口	风机 机组	机组 类型	设计 系列	机箱 宽度 [mm]	电源类型	电加热功率规格	断路器配备	气流 方向	盘管 型号	过滤网	电机 H.P. [W] 风机转速 CFM [L/s] 低/高 风机叶轮 直径/宽度[mm] 过滤网尺寸 宽度/长度[mm] 匹配室外机能力
				14 17 21 24	T = 220/240V, 1PH, 50Hz N = 380/415V, 3PH, 50Hz (某些N型电源的机组采用单相接线)	00 = 无电加热	N = 无断路器 S = 有断路器	F=向上送风 H =水平送风 左前连接冷媒管	A=没有盘管, 有静压箱。	A = 有过滤网	
				14 14.0" [356]	T	00	N		D = RCBA-2457		1/6 H.P.[93] 低速-600 CFM [142] 高速-800 CFM [378] 11.9 x 3.81 [302 x 97] 12.75 x 21 [324 x 533] -024
				17 17.5" [445]	T	00	N	H =水平送风	D = RCBA-3765		1/4 H.P.[186] 低速-1000 CFM [472] 高速-1200 CFM [566] 11.9 x 5.29 [302 x 134] 16.25 x 21 [413 x 533] -030 -036
				21 21.0" [533]	T	00	N	左前连接冷媒管	C = RCBA-4882		1/3 H.P.[249] 低速-1400 CFM [661] 高速-1600 CFM [755] 11.9 x 7.12 [302 x 181] 19.75 x 21 [502 x 533] -042, -048
				24 24.5" [622]	T 或 N	00	N		B = RCBA-6089 X = RCBA-6082*		B、X: 1/2 H.P.[373] 高速-1800 CFM [849] 11.9 x 9.50 [302 x 241] 23.25 x 21 [591 x 533] 060, 065, SPAC-048*
					N	00	N		Y = RCQC-6024FS		Y: 3/4 H.P.[560] 高速-2000 CFM [944] 低速-1800 CFM [849] 11.9 x 9.50 [302 x 241] 20 x 25[508 x 635]* -060, -065

注释: (1) RCBA盘管型号的最后两位数字表示流量控制活塞的尺寸。

(2) RCQC-6024FS盘管采用90号流量控制活塞。

(3) SBHC-24N00NH标准配置时无随机滤网。向上送风时可选配滤网支架54-2025-E3和20"X25"滤网。水平和向上送风时可自配带滤网的格栅。

[] 公制单位转换

**图2 (SBHC24N00NH Y见图3)
尺寸和重量**

注意:在机组前部需留出24" [610 mm]
间距供过滤器和盘管维护用。

送回风管上预留的3/4" [19.1 mm]
风管法兰。

高压接口7/8" [22.2 mm], 1-3/32" [27.8mm]
同心敲落孔。如需要更大的孔径, 可扩至2" [50.8mm],
适用于1-1/2" [38.1mm]电线套管。

低电压线开口
1-1/2" [38.1 mm] 敲落孔

垂直向上送风 (如图)

外径为3/4" [19.1mm]或7/8" [22.2mm]
冷煤气管接头 (承插式铜焊接头)

外径为1/4" [6.4mm]或5/16" [7.9mm]
或3/8" [9.5mm]冷媒液管接头 (承插式铜焊接头)

主排水接口
3/4" [19.1 mm]内螺纹接口(NPT)

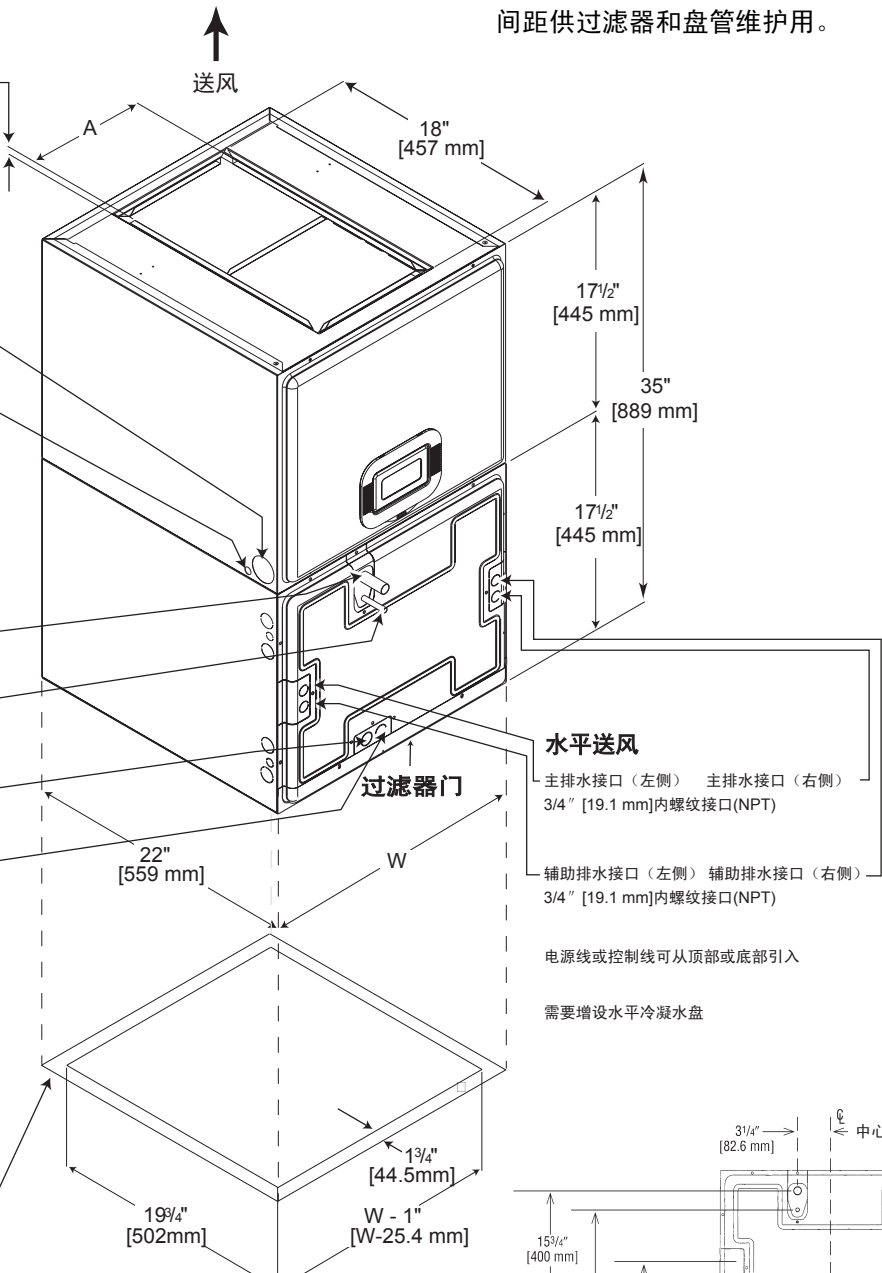
辅助排水接口
3/4" [19.1 mm]内螺纹接口(NPT)

垂直向下送风

室内盘管旋转180°

回风口底部视图

垂直向上送风安装图
机组安装可使送风垂直向上、
向下和水平向左、向右。



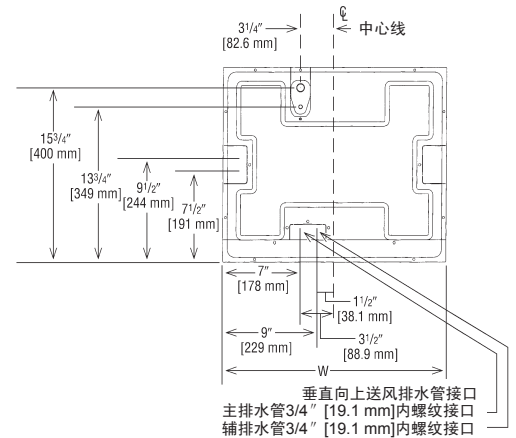
水平送风

主排水接口 (左侧) 主排水接口 (右侧)
3/4" [19.1 mm]内螺纹接口(NPT)

辅助排水接口 (左侧) 辅助排水接口 (右侧)
3/4" [19.1 mm]内螺纹接口(NPT)

电源线或控制线可从顶部或底部引入

需要增设水平冷凝水盘



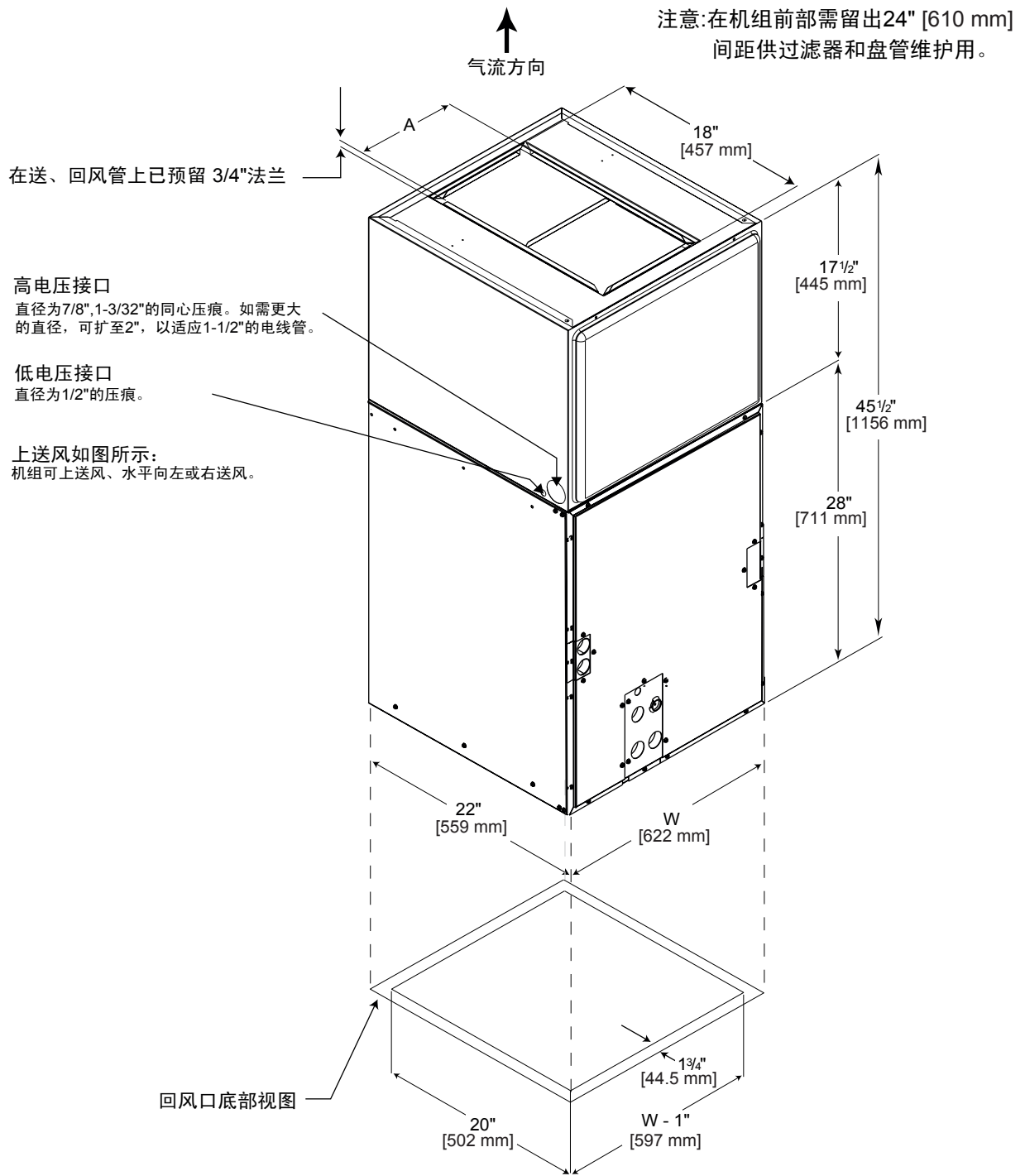
机组尺寸和重量

型号	机组宽度	送风管	辅助送风管	名义空气流量 CFM[L/s]		机组重量/装运重量(Lbs.) [kg]		
				低速	高速	带盘管	不带盘管	不带盘管外壳
SBHC-	"W",In.[mm]	"A",In.[mm]	"A",In.[mm]					
14T00NHD	14 [356]	6-3/32[155]	10 [254]	600 [283]	800 [283]	76/83[35/38]	62/69[28/31]	45/50[20/23]
17T00NHD	17-1/2[445]	7-9/16[192]	13-1/2[343]	1000[472]	1200[566]	86/93[39/42]	66/73[36/33]	47/53[21/24]
21T00NHC	21 [533]	9-9/16[240]	17 [432]	1400[661]	1400[755]	101/109[45/49]	76/84[35/38]	47/53[21/24]
24T00NHB, 24T00NHX	24-1/2[622]	11-3/4[298]	20-1/2[521]	—	1800[849]	116/125[53/57]	84/93[38/42]	56/62[25/28]
24N00NHB, 24N00NHX	24-1/2[622]	11-3/4[298]	20-1/2[521]	—	1800[849]	116/125[53/57]	84/93[38/42]	56/62[25/28]
24N00NH Y	24-1/2[622]	11-3/4[298]	20-1/2[521]	1800[849]	2000[944]	170/179[77/81]	86/95[39/43]	—

[] 公制单位转换

图 3 (SBHC-24N00NH)

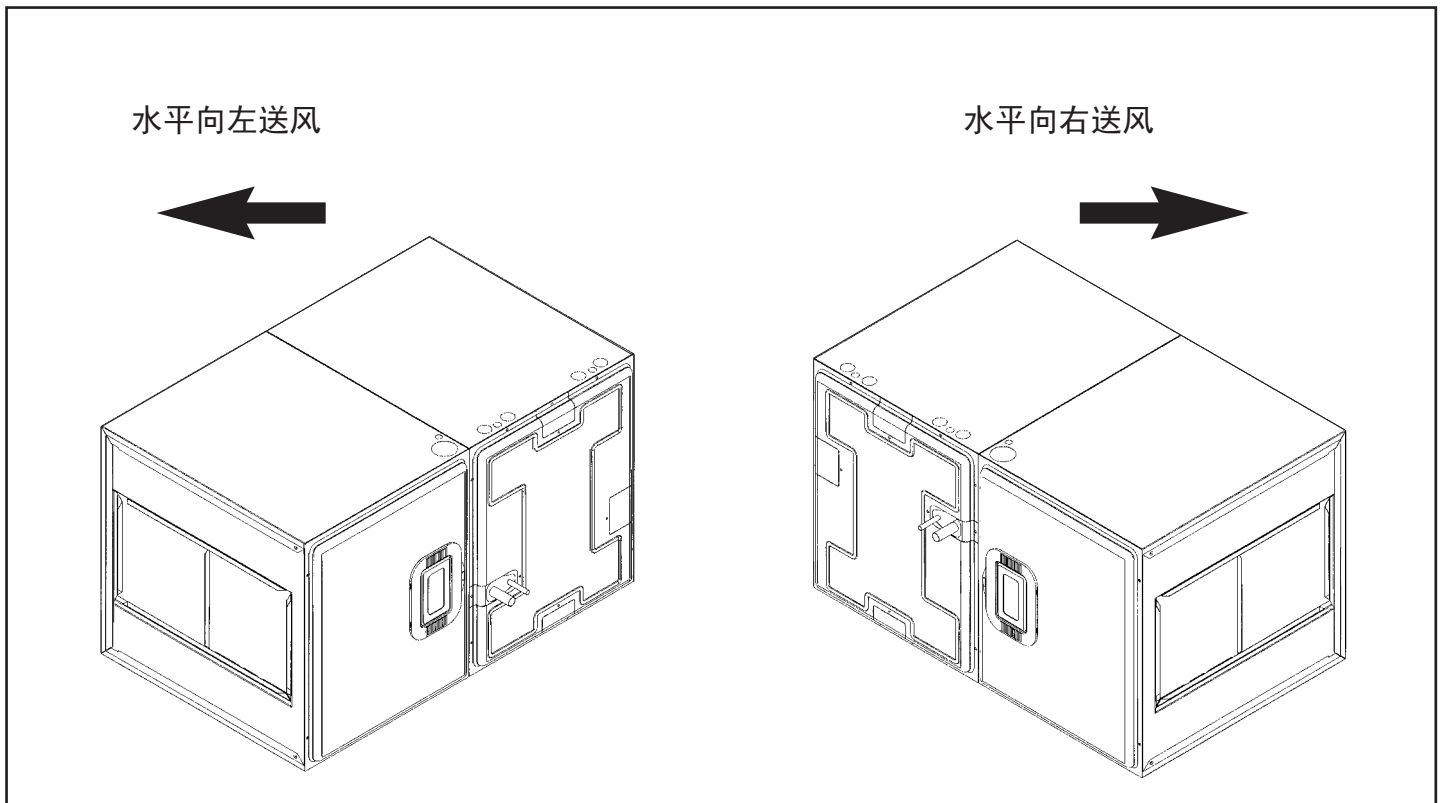
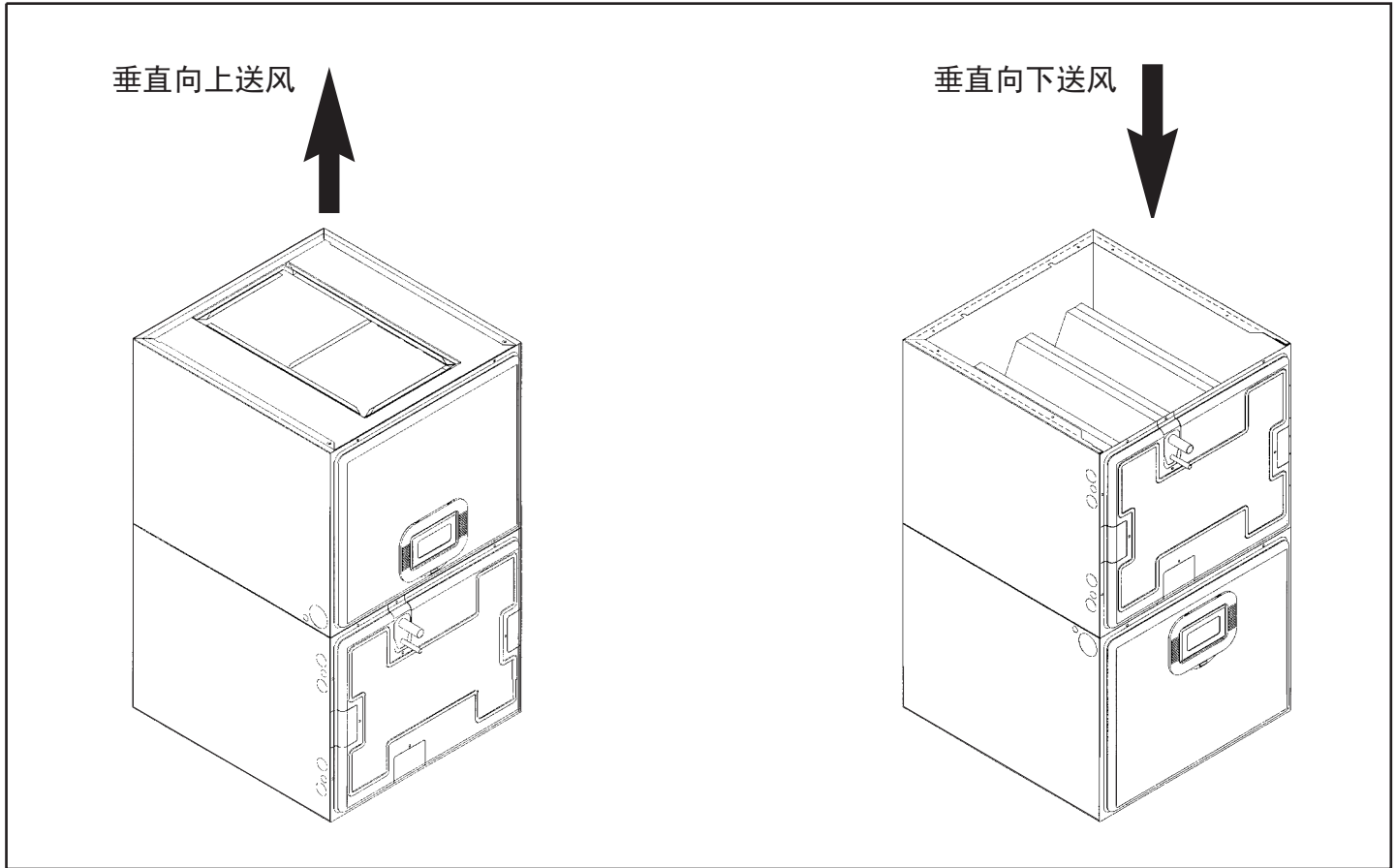
尺寸



过滤器:

工厂原配过滤器组件为**选配件**, 安装在本机下方, 过滤网支架部件号为**54-2025-E3**, 过滤网20"X25", 尺寸为: 高: 3-7/8"[98mm], 宽 27-3/8"[695mm], 深: 22-1/8"[562mm]。

送风方向



注意：盘管和风机总是可在同一侧可拉出。

风量性能参数

风量性能参数是基于制冷工况湿盘管和装有过滤网情况下的数据。依据性能表中的机组型号、电压和电加热数量来确定机组风量。确保在制冷和有电加热工况下外部静压值都在下表的最大和最小值之间。最佳工况时，机组的外部静压应在0.2" [5.1mm]到0.5" [12.7mm]水柱之间。带盘管机组外部静压最小值为0.1" [2.5mm]水柱。

不带盘管机组外部静压最小值为0.2" [5.1mm]水柱。通常情况下，室内风机电机转速应根据适当的制冷量选择。然而，当外部静压、电压和电加热数量在极端的情况下，需要将电机速度调高或调低，以使转速更理想。应检查风机电机转速接在合适的转速档上。电机出厂接线设置在高速状态。

50 Hz 风量性能参数

型号 SBHC-	电加热器	风机电机		CFM [m ³ /h]	空气流量 CFM[m ³ /h]/ 机外静压—" [mm]水柱							
		转速	电压		.00	.10[2.5]	.20[5.1]	.30[7.6]	.40[10.2]	.50[12.7]	.60[15.2]	.70[17.8]
14T00NHD	无	低速	220V	CFM [m ³ /h]	578 [983]	569 [967]	554 [941]	537 [912]	515 [875]	490 [832]	-	-
		高速			754 [1282]	741 [1259]	725 [1231]	705 [1197]	682 [1159]	657 [1116]	-	-
17T00NHD		低速			904 [1536]	891 [1514]	876 [1488]	858 [1457]	836 [1420]	812 [1380]	-	-
		高速			1090 [1853]	1072 [1821]	1051 [1786]	1027 [1745]	1001 [1700]	971 [1650]	-	-
21T00NHC		低速			1238 [2103]	1222 [2076]	1202 [2043]	1179 [2003]	1152 [1957]	1122 [1905]	-	-
		高速			1395 [2370]	1380 [2345]	1360 [2310]	1337 [2271]	1310 [2225]	1278 [2172]	-	-
24T00NHB, 24T00NHX		高速			1753 [2978]	1728 [2935]	1698 [2885]	1663 [2824]	1621 [2754]	1574 [2675]	-	-
24N00NHB, 24N00NHX		高速			1587 [2697]	1569 [2665]	1546 [2626]	1516 [2576]	1481 [2516]	1440 [2447]	-	-
24N00NHY		低速			1983 [3370]	1937 [3291]	1891 [3213]	1817 [3087]	1752 [2977]	1669 [2835]	-	-
		高速			-	-	2117 [3598]	2020 [3432]	1924 [3269]	1826 [3103]	-	-

警告：外部静压应不超过0.5" [12.7mm]水柱。

室内机电气参数

型号* SBHC-	电压	电机相数	频率	电机功率 [W]	转速** RPM(50Hz)	转速档数	内机输入功率 [W]	额定电流 A	线路最低载流量 A	断路器最大电流 A
14T00NHD	200-230	1	50/60	1/6[124]	822/700	2	255	1.2	1.7	15
17T00NHD	200-230	1	50/60	1/4[186]	840/743	2	398	1.8	2.7	15
21T00NHC	200-230	1	50/60	1/3[249]	798/731	2	503	2.3	4.0	15
24T00NHB, 24T00NHX	200-230	1	50/60	1/2[373]	757/736	2	589	2.7	3.7	15
24N00NHB, 24N00NHX	380-415	1	50	1/2[373]	690	1	515	1.6	2.4	15
24N00NHY	380-415	1	50	3/4[560]	882/858	2	890	2.6	3.5	15

*适用于50Hz，不带辅助电加热的内机。**电容运转异步电机，转速随风阻变化。

铜线尺寸—[mm²](3%压降)

供电 配线 长度 m	61	4	6	10	10	10	16	16	16	25	25	35	35	35	35	50	70	70
	46	4	6	6	6	10	10	16	16	16	25	25	35	35	35	35	50	70
30	2.5	4	6	6	10	10	10	16	16	25	25	35	35	35	35	50	70	70
15	2.5	4	6	6	10	10	10	16	16	25	25	35	35	35	35	50	70	70
	15	20	25	30	35	40	45	50	60	70	80	90	100	110	125	150	175	
	输入电流(A)																	
	注意：配线基于铜导线75℃最小额定值。在同一线槽或电缆中有3根以上导线时，见N.E.C中每根导线电流减幅的说明。																	

[] 公制单位转换

垂直向下送风时安装于易燃地板上的基座

机组宽度	基座型号	机组前开口 “W” -Inches [mm]	机组侧开口 “D” -Inches [mm]
-14 -17 -21 -24	RXBB-AA	14 ³ / ₈ [365]	20 ⁵ / ₈ [524]

附件

- 基座RXBB-AA用于垂直向下送风安装。

- 水平冷凝水盘附件

RXBD-CB
X50=散装

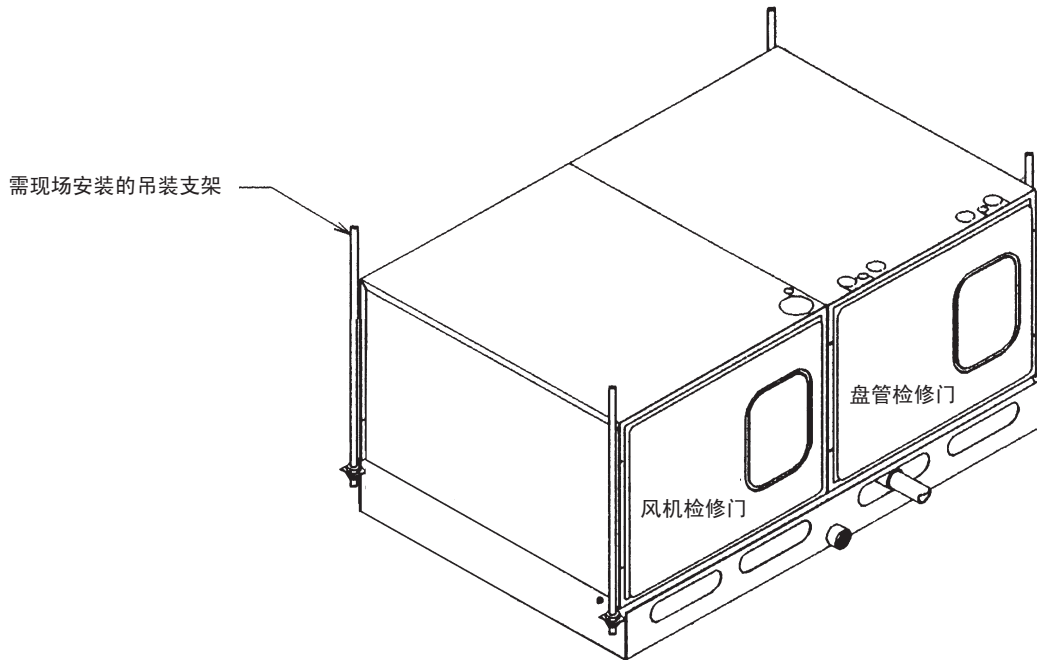
- RXBM-AA06—水平冷凝水盘（适用于所有型号）

- 风机延时继电器—RXMD-C02

- 可更换的过滤网

机组型号	过滤网尺寸in.[mm]	部件号
-14	12.75 x 21 [324 x 533]	54-23217-01
-17	16.25 x 21 [413 x 533]	54-23217-02
-21	19.75 x 21 [502 x 533]	54-23217-03
-24	23.25 x 21 [591 x 533]	54-23217-04

[]公制单位转换



在安装前，请参考随机附带的安装说明书，同时应遵守国家和当地相应的规程和规范。

RHEEM
AIR CONDITIONING
DIVISION

5600 Old Greenwood Road, Fort Smith, Arkansas 72908



Rheem公司保留在持续提升产品性能过程中不另行通知变更数据的权利。