

Rheem 水平排风室外机组

SAAC系列—
水平排风单冷室外机
SPAC系列—

水平排风热泵室外机
名义能力2-5TONS
[7.03-17.58KW]



- 水平排风设计
- 运行安静
- 高能效比



水平排风室外机组

压缩机与室外风扇电机

采用COPELAND涡旋压缩机，使机组运行噪音更低、运行更平稳。能效比更高。

室外风扇采用电容运转异步电机（PSC）直接驱动，电机轴承为优质的滑动轴承，保证在机组的设计使用寿命内无需加润滑油，电机运转高效、安静。

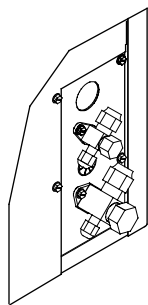


机组特点

- 采用带有高温过载保护和永久绝缘电机线圈的全封闭式涡旋压缩机。压缩机安装于橡胶垫上，减少振动和噪音。
- 需在现场进行管路连接的检修阀扩口接头都在机组外部，向后上方45°倾斜，使得现场安装更便捷。
- 外壳采用镀锌钢板经铬酸处理后，再喷塑处理而成，已通过1000小时的盐雾试验和紫外试验。外壳螺钉采用昂贵的不锈钢螺钉，无生锈之忧。
- 盘管采用铜管穿铝翅片形式，铝翅片上外涂亲水膜，使传热效率更高。
- 采用优质铝合金风叶，轻质高强，低噪音，适应各种气候。
- 检修阀采用标准配置。
- 电源接线与控制接线相互独立。
- 安装高压控制开关，更有效地保护机组。
- 采用RANCO电磁四通阀，稳定可靠。
- 出厂前已对机组进行制冷剂充填和泄漏检测。

制冷剂管路扩口接头

气管检修阀和液管检修阀都在机组的外部，使安装和维护更方便。



型号命名规则

S A A C - 024 T A F

商标 S = Rheem
V = RUUD

A = 单冷室外机
P = 热泵室外机

水平排风外机

设计系列号

机组名义能力 024 = 7.03 kW 030 = 8.79 kW
036 = 10.55 kW 048 = 14.07 kW
060 = 17.58 kW

电源规格 T = 220V-1PH-50Hz
N = 380V-3PH-50Hz

变更 A = 标准机型无变更

制冷剂管路连接 F = 扩口连接

机组性能参数

型 号		相数 频率(Hz) 电压(V)	额定能力		EER/COP (W/W)	室内机风量* (m ³ /h)	流量控制活塞	
室外机型号	室内机型号		制冷能力 (kW)	制热能力 (kW)			室内机	室外机
-AAC-024TAF	-BHC-17T00NHX	1 50 220	6.75	-	2.84	1496 (ESP=50Pa)	57	-
-AAC-030TAF	-BHC-17T00NHX		8.79			1700		
-AAC-036TAF	-BHC-21T00NHX							
-AAC-036NAF	-BHC-21T00NHX	3 50 380	10.1	-	2.68	2300	70	-
-AAC-048NAF	-BHC-24N00NHX		13.5	-	2.82	2579	82	-
	-BHC-24T00NHX		13.9	-	2.87	2853	82	-
-AAC-060NAF	-BHC-24N00NHX		17.3	-	2.91	3375	90	-
-PAC-024TAF	-BHC-17T00NHX	1 50 220	6.75	6.96	2.84/3.03	1496 (ESP=50Pa)	57	43
-PAC-030TAF	-BHC-17T00NHX		8.79			1700		
-PAC-036TAF	-BHC-21T00NHX							
-PAC-036NAF	-BHC-21T00NHX	3 50 380	10.1	12.3	2.68/3.30	2300	70	57
-PAC-048NAF	-BHC-24N00NHX		13.5	14.0	2.82/3.24	2579	82	67
	-BHC-24T00NHX		13.9	14.1	2.87/3.34	2853	82	67
-PAC-060NAF	-BHC-24N00NHX		17.3	17.6	2.91/3.29	3375	90	74

*无标注时机外静压为80Pa。

机组电气参数

型 号		相数 频率(Hz) 电压(V)	额定功率				额定电流			
室外机型号	室内机型号		制冷工况		制热工况		制冷工况		制热工况	
			室外机	室内机	室外机	室内机	室外机	室内机	室外机	室内机
-AAC-024TAF	-BHC-17T00NHX	1 50 220	2.15	0.398	-	-	10.11	1.8	-	-
-AAC-030TAF	-BHC-17T00NHX									
-AAC-036TAF	-BHC-21T00NHX									
-AAC-036NAF	-BHC-21T00NHX	3 50 380	3.77	0.503	-	-	7.67	1.8	-	-
-AAC-048NAF	-BHC-24N00NHX		4.38	0.515	-	-	8.68	1.6	-	-
	-BHD-24T00NHX		4.38	0.589	-	-	8.68	2.7	-	-
-AAC-060NAF	-BHC-24N00NHX		5.16	0.890	-	-	9.14	2.6	-	-
-PAC-024TAF	-BHC-17T00NHX	1 50 220	2.15	0.398	2.08	0.398	10.11	1.8	9.86	1.8
-PAC-030TAF	-BHC-17T00NHX									
-PAC-036TAF	-BHC-21T00NHX									
-PAC-036NAF	-BHC-21T00NHX	3 50 380	3.77	0.503	3.68	0.503	7.67	1.8	7.74	1.8
-PAC-048NAF	-BHC-24N00NHX		4.38	0.515	3.84	0.515	8.68	1.6	8.75	1.6
	-BHD-24T00NHX		4.38	0.589	3.84	0.589	8.68	2.7	8.75	2.7
-PAC-060NAF	-BHC-24N00NHX		5.16	0.890	4.65	0.890	9.14	2.6	8.92	2.6

- 注：（1）制冷能力及EER的测定条件为：室内温度：T_{DB}=27°C，T_{WB}=19°C；室外温度：T_{DB}=35°C，T_{WB}=24°C。
制热能力及COP的测定条件为：室内温度：T_{DB}=20°C，T_{WB}=15°C；室外温度：T_{DB}=7°C，T_{WB}=6°C。
(DB:干球 WB:湿球)。
（2）运行电流随负荷变化。
（3）现场安装时，室内机及室外机所用流量控制活塞的尺寸应根据随机的安装说明书进行选择 and 确认。

水平排风室外机组

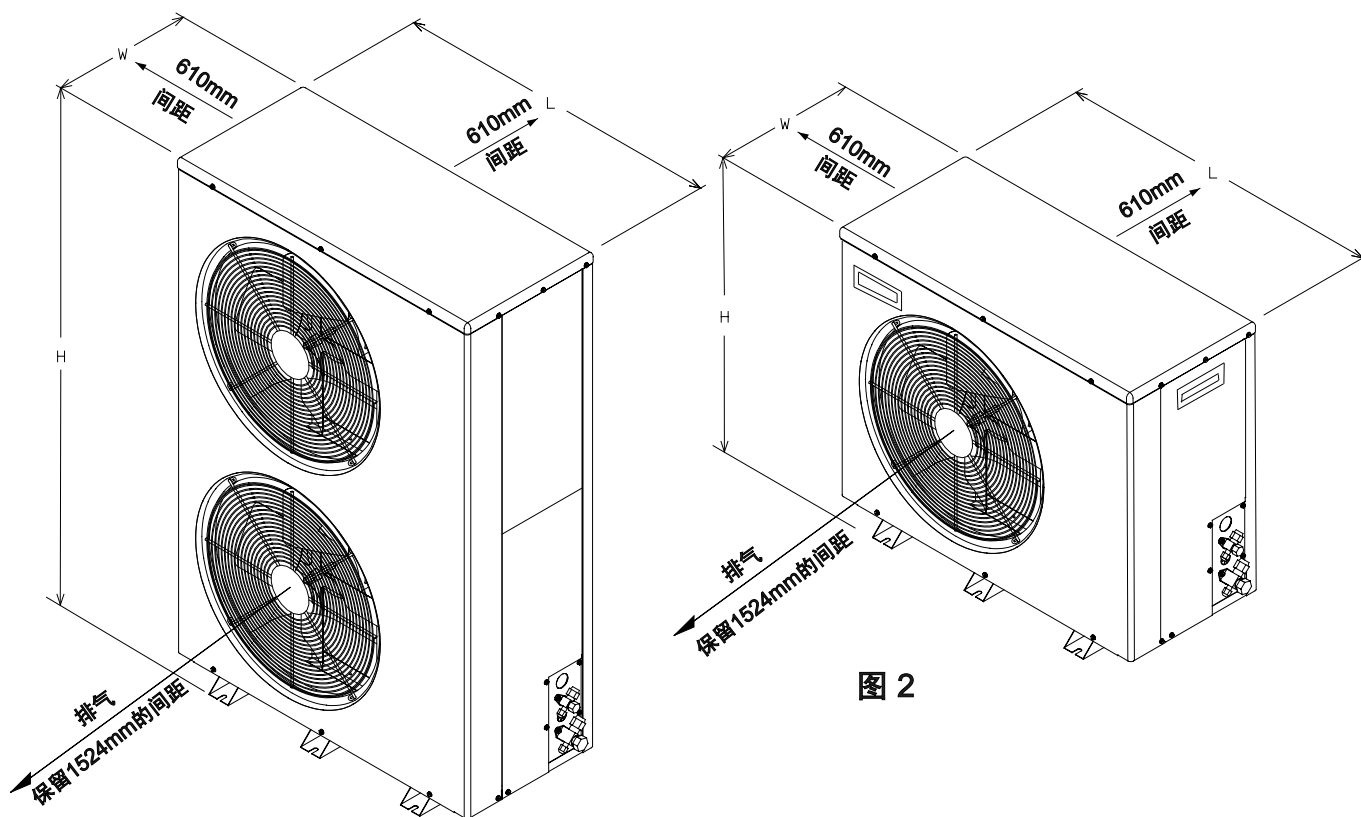


图 1

图 2

机组尺寸和重量

室外机型号	H (mm)	W (mm)	L (mm)	净重 (kg)	图	连接管尺寸	
						液管 inch[mm]	气管 inch[mm]
-AAC-024TAF	660	416	1015	-	1	3/8[9.53]	3/4[19.05]
-AAC-030TAF	660	416	1015	-	1	3/8[9.53]	3/4[19.05]
-AAC-036NAF	965	416	1015	91	1	1/2[12.70]	3/4[19.05]
-AAC-036TAF	965	416	1015	91	1	1/2[12.70]	3/4[19.05]
-AAC-048NAF	1270	416	1015	120	2	1/2[12.70]	7/8[22.23]
-AAC-060NAF	1575	416	1015	140	2	1/2[12.70]	7/8[22.23]
-PAC-024TAF	660	416	1015	-	1	3/8[9.53]	3/4[19.05]
-PAC-030TAF	660	416	1015	-	1	3/8[9.53]	3/4[19.05]
-PAC-036NAF	965	416	1015	95	1	1/2[12.70]	3/4[19.05]
-PAC-036TAF	965	416	1015	95	1	1/2[12.70]	3/4[19.05]
-PAC-048NAF	1270	416	1015	125	2	1/2[12.70]	7/8[22.23]
-PAC-060NAF	1575	416	1015	145	2	1/2[12.70]	7/8[22.23]



RHEEM上海代表处：
地址：上海市中山东一路12号343室
电话：021-63298269, 63291131
传真：021-63298131

在安装前，请参考随机附带的安装说明书，同时要遵守国家和当地相应的法律和规范。

若因产品改良而变动设计规格，恕不另行通知。